

## 5.1 Gelötete Plattenwärmeübertrager

### Serie D-PL 35

Kompakter Plattenwärmeübertrager im Spezialverfahren mit Kupferlot hartgelötet. Wärmeübertragung im Gegenstrom, verschiedene Plattenprägungen verfügbar. Herstellung nach DRGL (PED).

#### Betriebstemperatur/Betriebsüberdruck:

max. 170°C / 33 bar

max. 125°C / 40 bar

#### Material:

Platten und Anschlüsse: Edelstahl WN 1.4401

Lotwerkstoff: Kupfer

#### Anschlüsse:

G 1" Außengewinde (DIN ISO 228)

#### Zubehör:

Anschlussverschraubungen wahlweise mit Anschweiß- oder Anschraubenden.

#### Wärmedämmung:

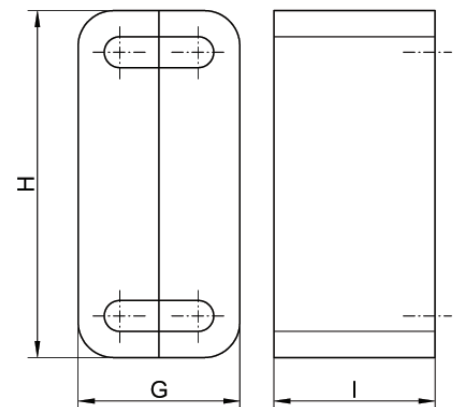
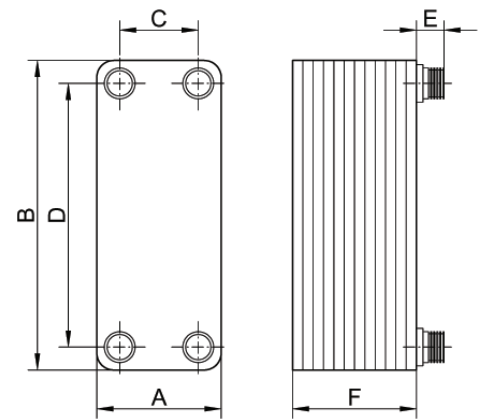
Werkseitig fest aufgeschäumter diffusionsdichter FCKW-freier Polyurethanschaum.

- Dämmstärke umlaufend 30 mm
- Temperaturbeständig bis 170°C
- Wärmeleitfähigkeit 0,035 W/mK

#### Alternativ:

Zwei Halbschalen aus FCKW-freiem Polyurethanschaum mit Kunststoffabdeckung die mittels Halteklammern befestigt werden.

- Dämmstärke 20 mm (Maße siehe Tabelle)
- Temperaturbeständig bis 130°C
- Wärmeleitfähigkeit 0,025 W/mK



Typ D-PL	Platten	A mm	B mm	C mm	D mm	E mm	F mm	G mm	H mm	I mm	Gewicht kg	Fläche m <sup>2</sup>
35-6	6	127	282	84	239	20	9+(n x 2,05)	180	344	105	2,1	0,16
35-8	8										2,3	0,24
35-10	10										2,5	0,32
35-14	14										3,0	0,48
35-20	20										3,7	0,72
35-24	24										4,2	0,88
35-30	30									152	4,9	1,12
35-40	40										6,1	1,52
35-50	50										7,3	1,92

## 5.1 Gelötete Plattenwärmeübertrager

### Serie D-PL 60

Kompakter Plattenwärmeübertrager im Spezialverfahren mit Kupferlot hartgelötet. Wärmeübertragung im Gegenstrom, verschiedene Plattenprägungen verfügbar. Herstellung nach DRGL (PED).

#### Betriebstemperatur/Betriebsüberdruck:

max. 170°C / 32 bar primär / 30 bar sekundär  
max. 125°C / 36 bar primär / 34 bar sekundär

#### Material:

Platten und Anschlüsse: Edelstahl WN 1.4401  
Lotwerkstoff: Kupfer

#### Anschlüsse:

G 1" Außengewinde (DIN ISO 228)

#### Zubehör:

Anschlussverschraubungen wahlweise mit Anschweiß- oder Anschraubenden.

#### Wärmedämmung:

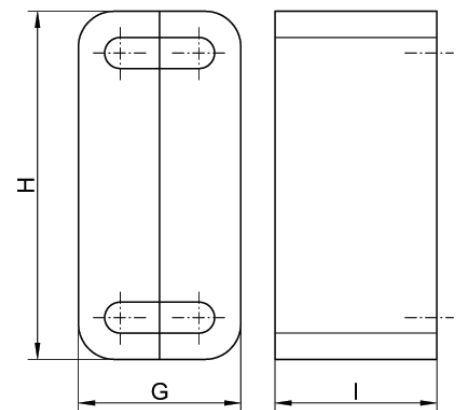
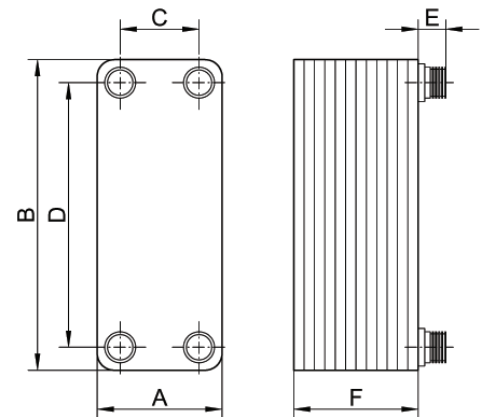
Werkseitig fest aufgeschäumter diffusionsdichter FCKW-freier Polyurethanschaum.

- Dämmstärke umlaufend 30 mm
- Temperaturbeständig bis 170°C
- Wärmeleitfähigkeit 0,035 W/mK

#### Alternativ

Zwei Halbschalen aus FCKW-freiem Polyurethanschaum mit Kunststoffabdeckung die mittels Halteklammern befestigt werden.

- Dämmstärke 20 mm (Maße siehe Tabelle)
- Temperaturbeständig bis 130°C
- Wärmeleitfähigkeit 0,025 W/mK



Typ D-PL	Platten	A mm	B mm	C mm	D mm	E mm	F mm	G mm	H mm	I mm	Gewicht kg	Fläche m <sup>2</sup>		
60-10	10	118	525	69	476	30	7,5+(nx2,76)	184	596	148	4,7	0,56		
60-14	14										5,5	0,84		
60-20	20										6,8	1,26		
60-24	24										7,6	1,54		
60-30	30									178	8,9	1,96		
60-40	40										11,0	2,66		
60-50	50										13,1	3,36		
60-60	60										322	15,2	4,06	
60-70	70											17,3	4,76	
60-80	80									19,4		5,46		
60-90	90									21,5	6,16			
60-100	100									170	570	370	23,6	6,86

## 5.1 Gelötete Plattenwärmeübertrager

### Serie D-PL 150

Kompakter Plattenwärmeübertrager im Spezialverfahren mit Kupferlot hartgelötet. Wärmeübertragung im Gegenstrom, verschiedene Plattenprägungen verfügbar. Herstellung nach DRGL (PED).

#### Betriebstemperatur/Betriebsüberdruck:

max. 170°C / 30 bar

max. 125°C / 35 bar

#### Material:

Platten und Anschlüsse: Edelstahl WN 1.4401

Lotwerkstoff: Kupfer

#### Anschlüsse:

G 2" Außengewinde (DIN ISO 228)

Ausführung mit Flanschen auf Anfrage

#### Zubehör:

Anschlussverschraubungen wahlweise mit Anschweiß- oder Anschraubenden.

Standkonsole

#### Wärmedämmung:

bis 100 Platten:

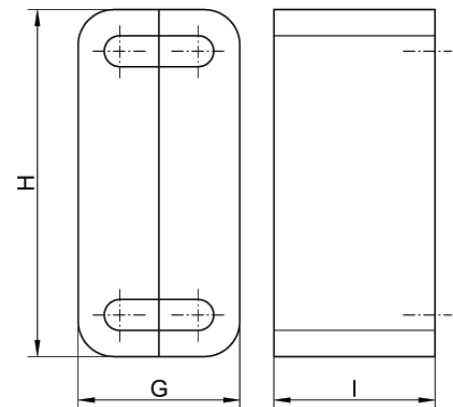
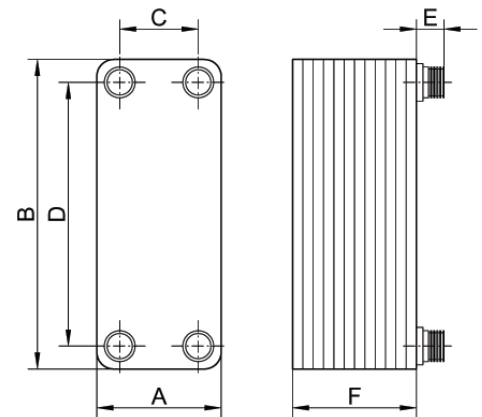
Werkseitig fest aufgeschäumter diffusionsdichter FCKW-freier Polyurethanschaum.

- Dämmstärke umlaufend 30 mm
- Temperaturbeständig bis 170°C
- Wärmeleitfähigkeit 0,035 W/mK

Alternativ

Zwei Halbschalen aus FCKW-freiem Polyurethanschaum mit Kunststoffabdeckung die mittels Halteklammern befestigt werden.

- Dämmstärke 20 mm (Maße siehe Tabelle)
- Temperaturbeständig bis 130°C
- Wärmeleitfähigkeit 0,025 W/mK



Typ D-PL	Platten	A mm	B mm	C mm	D mm	E mm	F mm	G mm	H mm	I mm	Gewicht kg	Fläche m <sup>2</sup>
150-30	30	281	543	198	460	37	11,5+(nx2,65)	330	596	178	28,2	4,48
150-40	40										33,2	6,08
150-50	50										38,2	7,68
150-60	60									320	43,2	9,28
150-70	70										48,2	10,88
150-80	80										53,2	12,48
150-90	90										58,2	14,08
150-100	100									444	63,2	15,68
150-110	110										68,2	17,28
150-120	120										73,2	18,88

## 5.1 Gelötete Plattenwärmeübertrager

### Serie D-PL 250

Kompakter Plattenwärmeübertrager im Spezialverfahren mit Kupferlot hartgelötet. Wärmeübertragung im Gegenstrom, verschiedene Plattenprägungen verfügbar. Herstellung nach DRGL (PED).

#### Betriebstemperatur/Betriebsüberdruck:

max. 170°C / 30 bar primär / 26 bar sekundär  
max. 125°C / 36 bar primär / 32 bar sekundär

#### Material:

Platten und Flansche: Edelstahl WN 1.4401  
Lotwerkstoff: Kupfer

#### Anschlüsse:

Flansche nach DIN 2635/2633  
primär DN65/PN40, sekundär DN65/PN16

#### Zubehör:

Gegenflansche, Standkonsole

#### Wärmedämmung:

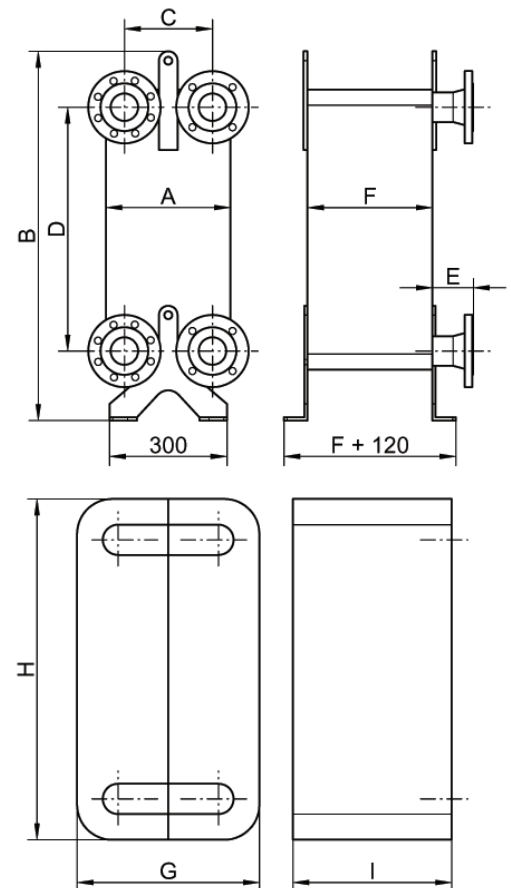
Werkseitig fest aufgeschäumter diffusionsdichter FCKW-freier Polyurethanschaum.

- Dämmstärke umlaufend 30 mm
- Temperaturbeständig bis 170°C
- Wärmeleitfähigkeit 0,035 W/mK

#### Alternativ:

Zwei Halbschalen aus FCKW-freiem Polyurethanschaum mit Kunststoffabdeckung die mittels Klettbandern befestigt werden.

- Dämmstärke 35 mm (Maße siehe Tabelle)
- Temperaturbeständig bis 130°C
- Wärmeleitfähigkeit 0,029 W/mK



Typ D-PL	Platten	A mm	B mm	C mm	D mm	E mm	F mm	G mm	H mm	I mm	Gewicht kg	Fläche m <sup>2</sup>
250-30	30	318	1011	225	690	pri. 102	12+(nx2,45)	390	890	245	45,6	7,56
250-40	40										54,1	10,26
250-50	50										62,7	12,96
250-60	60										71,2	15,66
250-70	70									79,8	18,36	
250-80	80									88,2	21,06	
250-90	90									96,9	23,76	
250-100	100									105,3	26,46	
250-110	110									114,0	29,16	
250-120	120									122,4	31,86	
250-130	130					131,1				34,56		
250-140	140					139,5				37,26		
250-150	150					148,0				39,96		
250-160	160					156,6				42,66		
250-170	170					165,3				45,36		
250-180	180					173,7				48,06		
250-190	190					182,4				50,76		
250-200	200					190,6				53,46		

## 5.1 Gelötete Plattenwärmeübertrager

### Serie D-PL 23

Kompakter Plattenwärmeübertrager im Spezialverfahren mit Kupferlot hartgelötet. Wärmeübertragung im Gegenstrom, Herstellung nach DRGL (PED).

#### Betriebstemperatur/Betriebsüberdruck:

max. 185°C / 25 bar

#### Material:

Platten und Anschlüsse: Edelstahl WN 1.4401

Lotwerkstoff: Kupfer

#### Anschlüsse:

G ¾" Außengewinde (DIN ISO 228)

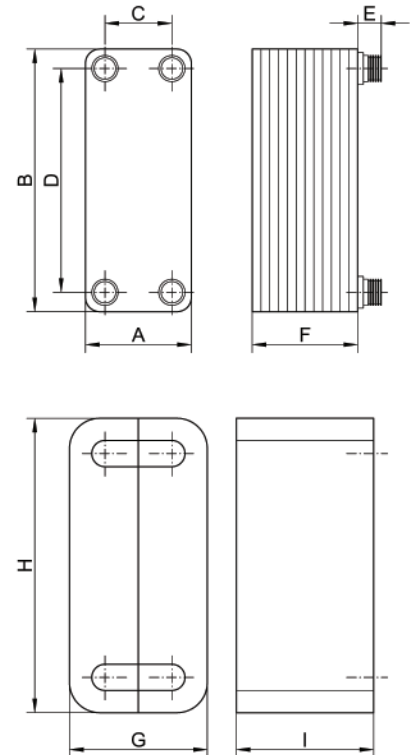
#### Zubehör:

Anschlussverschraubungen wahlweise mit Anschweiß- oder Anschraubenden.

#### Wärmedämmung:

Zwei Halbschalen mit 40 mm Mineralwolle als Dämmmaterial und kaschiertem Aluminium-Blechmantel die mittels Halteklammern zur schnellen Montage befestigt werden.

- Temperaturbeständig bis 130°C



Typ D-PL	Platten	A mm	B mm	C mm	D mm	E mm	F mm	G mm	H mm	I mm	Gewicht kg	Fläche m <sup>2</sup>
23-10	10	76	315	40	278	27	7+(n x 2,3)	152	392	135	1,0	0,19
23-14	14										1,4	0,29
23-20	20										2,0	0,43
23-30	30									150	3,0	0,68
23-40	40									200	4,0	0,92
23-50	50									5,0	1,16	

## 5.1 Gelötete Plattenwärmeübertrager

### Serie D-PL 32

Kompakter Plattenwärmeübertrager im Spezialverfahren mit Kupferlot hartgelötet. Wärmeübertragung im Gegenstrom, Herstellung nach DRGL (PED).

#### Betriebstemperatur/Betriebsüberdruck:

max. 185°C / 25 bar

#### Material:

Platten und Anschlüsse: Edelstahl WN 1.4401

Lotwerkstoff: Kupfer

#### Anschlüsse:

G 1" Außengewinde (DIN ISO 228)

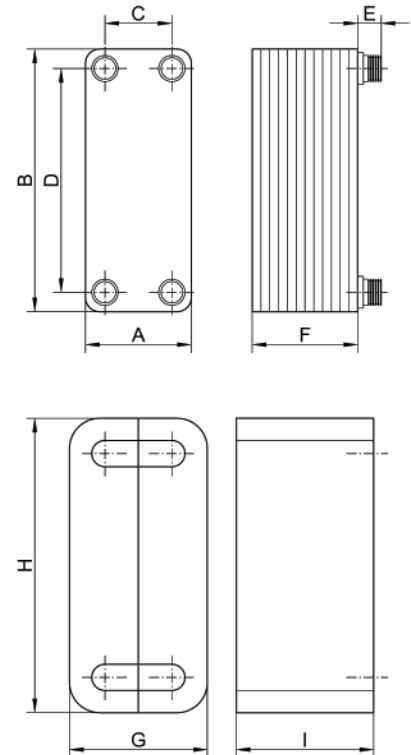
#### Zubehör:

Anschlussverschraubungen wahlweise mit Anschweiß- oder Anschraubenden.

#### Wärmedämmung:

Zwei Halbschalen mit 40 mm Mineralwolle als Dämmmaterial und kaschiertem Aluminium-Blechmantel die mittels Halteklammern zur schnellen Montage befestigt werden.

- Temperaturbeständig bis 130°C



Typ D-PL	Platten	A mm	B mm	C mm	D mm	E mm	F mm	G mm	H mm	I mm	Gewicht kg	Fläche m <sup>2</sup>
32-10	10	104	304	50	250	27	8+(n x 2,2)	192	392	125	1,4	0,27
32-14	14										1,9	0,4
32-20	20										2,7	0,6
32-30	30									170	4,0	0,94
32-40	40										5,3	1,28
32-50	50										6,6	1,61
32-60	60									215	7,8	1,95
32-70	70										9,1	2,28
32-80	80										10,4	2,62
32-90	90									280	11,7	2,96
32-100	100										13,0	3,29

## 5.1 Gelötete Plattenwärmeübertrager

### Serie D-PL 34

Kompakter Plattenwärmeübertrager im Spezialverfahren mit Kupferlot hartgelötet. Wärmeübertragung im Gegenstrom, Herstellung nach DRGL (PED).

#### Betriebstemperatur/Betriebsüberdruck:

max. 185°C / 25 bar

#### Material:

Platten und Anschlüsse: Edelstahl WN 1.4401

Lotwerkstoff: Kupfer

#### Anschlüsse:

G 1" Außengewinde (DIN ISO 228)

G 1½" über 60 Platten

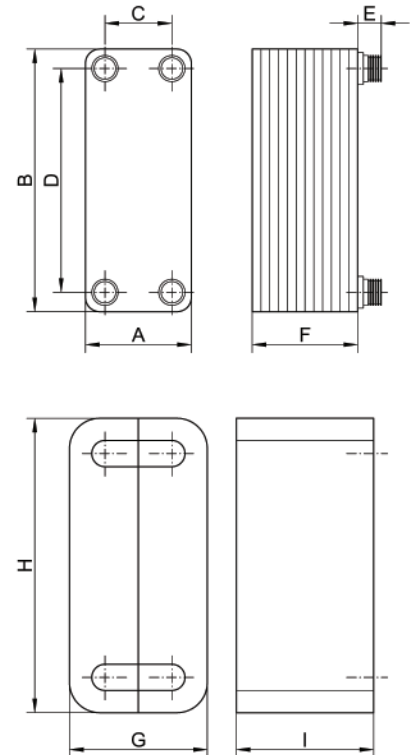
#### Zubehör:

Anschlussverschraubungen wahlweise mit Anschweiß- oder Anschraubenden.

#### Wärmedämmung:

Zwei Halbschalen mit 40 mm Mineralwolle als Dämmmaterial und kaschiertem Aluminium-Blechmantel die mittels Halteklammern zur schnellen Montage befestigt werden.

- Temperaturbeständig bis 130°C



Typ D-PL	Platten	A mm	B mm	C mm	D mm	E mm	F mm	G mm	H mm	I mm	Gewicht kg	Fläche m <sup>2</sup>
34-10	10	117	294	65	242	27	9+(nx2,4)	207	382	130	1,4	0,29
34-14	14										1,9	0,43
34-20	20										2,7	0,64
34-30	30									180	4,0	1,00
34-40	40										5,3	1,36
34-50	50										6,6	1,71
34-60	60									225	7,8	2,07
34-70	70										9,1	2,43
34-80	80										10,4	2,78
34-90	90									320	11,7	3,14
34-100	100										13,0	3,50

## 5.1 Gelötete Plattenwärmeübertrager

### Serie D-PL 70

Kompakter Plattenwärmeübertrager im Spezialverfahren mit Kupferlot hartgelötet. Wärmeübertragung im Gegenstrom, verschiedene Plattenprägungen verfügbar. Herstellung nach DRGL (PED).

#### Betriebstemperatur/Betriebsüberdruck:

max. 185°C / 25 bar

#### Material:

Platten und Anschlüsse: Edelstahl WN 1.4401

Lotwerkstoff: Kupfer

#### Anschlüsse:

G 1½" Außengewinde (DIN ISO 228)

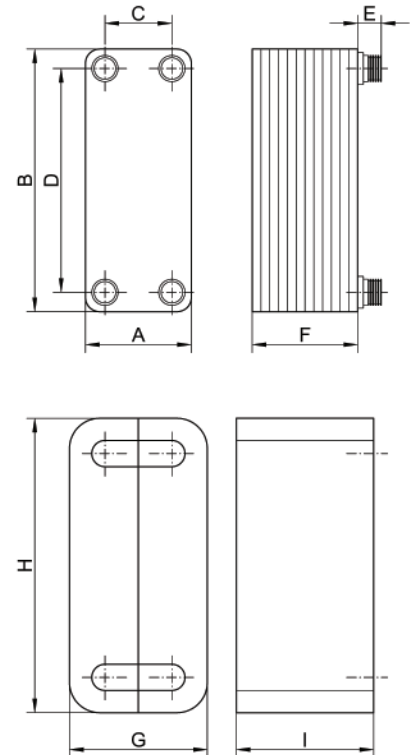
#### Zubehör:

Anschlussverschraubungen wahlweise mit Anschweiß- oder Anschraubenden.

#### Wärmedämmung:

Zwei Halbschalen mit 40 mm Mineralwolle als Dämmmaterial und kaschiertem Aluminium-Blechmantel die mittels Halteklammern zur schnellen Montage befestigt werden.

- Temperaturbeständig bis 130°C



Typ D-PL	Platten	A mm	B mm	C mm	D mm	E mm	F mm	G mm	H mm	I mm	Gewicht kg	Fläche m <sup>2</sup>
70-10	10	117	498	65	446	27	TK = 7+(nx2,9)	27	582	130	2,0	0,59
70-14	14										2,8	0,88
70-20	20										4,1	1,32
70-30	30									180	6,3	2,06
70-40	40										8,4	2,79
70-50	50										10,6	3,53
70-60	60									250	12,7	4,26
70-70	70										14,9	5,00
70-80	80										17,0	5,73
70-90	90									300	19,2	6,47
70-100	100										21,3	7,20
70-110	110										23,5	7,94
70-120	120									370	25,6	8,67
70-130	130										27,8	9,41
70-140	140										30,0	10,14
70-150	150	440	32,1	10,88								



## 5.1 Gelötete Plattenwärmeübertrager

### Serie D-PL 140

Kompakter Plattenwärmeübertrager im Spezialverfahren mit Kupferlot hartgelötet. Wärmeübertragung im Gegenstrom, verschiedene Plattenprägungen verfügbar. Herstellung nach DRGL (PED).

#### Betriebstemperatur/Betriebsüberdruck:

max. 185°C / 25 bar

#### Material:

Platten und Anschlüsse: Edelstahl WN 1.4401

Lotwerkstoff: Kupfer

#### Anschlüsse:

G 2½" Außengewinde (DIN ISO 228)

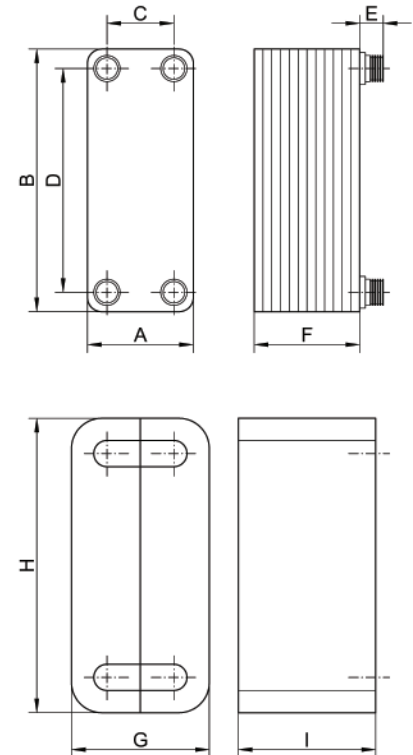
#### Zubehör:

Anschlussverschraubungen wahlweise mit Anschweiß- oder Anschraubenden.

#### Wärmedämmung:

Zwei Halbschalen mit 40 mm Mineralwolle als Dämmmaterial und kaschiertem Aluminium-Blechmantel die mittels Halteklammern zur schnellen Montage befestigt werden.

- Temperaturbeständig bis 130°C



Typ D-PL	Platten	A mm	B mm	C mm	D mm	E mm	F mm	G mm	H mm	I mm	Gewicht kg	Fläche m <sup>2</sup>
140-10	10	242	611	150	520	40	9+(nx2,9)	322	692	140	4,9	1,18
140-14	14										7,0	1,76
140-20	20										10,0	2,65
140-30	30									200	15,1	4,12
140-40	40										20,2	5,59
140-50	50									225	25,4	7,06
140-60	60									285	30,5	8,53
140-70	70										35,6	10,00
140-80	80									345	40,7	11,47
140-90	90										45,8	12,94
140-100	100									370	50,9	14,41
140-110	110									430	56,0	15,88
140-120	120										61,1	17,35
140-130	130									490	66,2	18,82
140-140	140										71,4	20,29
140-150	150									515	76,5	21,76
140-160	160									545	81,6	23,23
140-170	170									575	86,7	24,70
140-180	180									660	91,8	26,17
140-190	190										96,9	27,64
140-200	200	102,0	29,11									

## 5.1 Gelötete Plattenwärmeübertrager

### Serie D-PL 222

Kompakter Plattenwärmeübertrager im Spezialverfahren mit Kupferlot hartgelötet. Wärmeübertragung im Gegenstrom. Herstellung nach DRGL (PED).

#### Betriebstemperatur/Betriebsüberdruck:

max. 185°C / 16 bar

#### Material:

Platten und Anschlüsse: Edelstahl WN 1.4401

Lotwerkstoff: Kupfer

#### Anschlüsse:

Flansch DN 80, PN 16

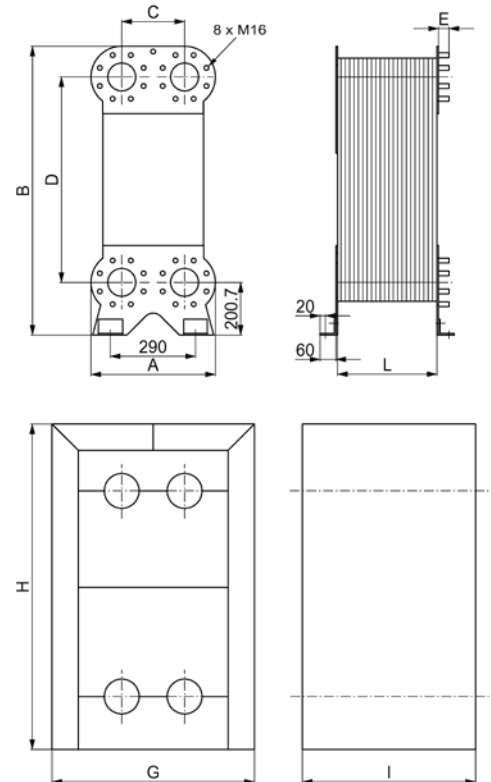
#### Zubehör:

Montagewinkel zur Bodenbefestigung,  
Gegenflansche

#### Wärmedämmung:

Zwei Halbschalen und vier Frontplatten mit 40 mm Mineralwolle als Dämmmaterial und kaschiertem Aluminium-Blechmantel die mittels Halteklammern zur schnellen Montage befestigt werden.

- Temperaturbeständig bis 130°C



Typ D-PL	Platten	A mm	B mm	C mm	D mm	E mm	F mm	G mm	H mm	I mm	Gewicht kg	Fläche m <sup>2</sup>
222-10	10	425	933	205,5	623	50	18+(nx2,9)	550	1020		8,2	1,82
222-20	20										16,4	4,10
222-30	30										24,6	6,38
222-40	40										32,8	8,66
222-50	50										41,0	10,94
222-60	60										49,2	13,22
222-70	70										57,4	15,50
222-80	80										65,6	17,78
222-90	90										73,8	20,06
222-100	100										82,0	22,34
222-110	110										90,2	24,62
222-120	120										98,4	26,90
222-130	130										106,6	29,18
222-140	140										114,8	31,46
222-150	150										123,0	33,74
222-160	160										131,2	36,02
222-170	170										139,4	38,30
222-180	180										147,6	40,58
222-190	190										155,8	42,86
222-200	200										164,0	45,14

## 5.1 Gelötete Plattenwärmeübertrager

### Serie D-PL 333

Kompakter Plattenwärmeübertrager im Spezialverfahren mit Kupferlot hartgelötet. Wärmeübertragung im Gegenstrom, verschiedene Plattenprägungen verfügbar. Herstellung nach DRGL (PED).

#### Betriebstemperatur/Betriebsüberdruck:

max. 185°C / 16 bar und 25 bar Ausführung

#### Material:

Platten und Anschlüsse: Edelstahl WN 1.4401

Lotwerkstoff: Kupfer

#### Anschlüsse:

Flansch DN 100, PN 16 / PN 25

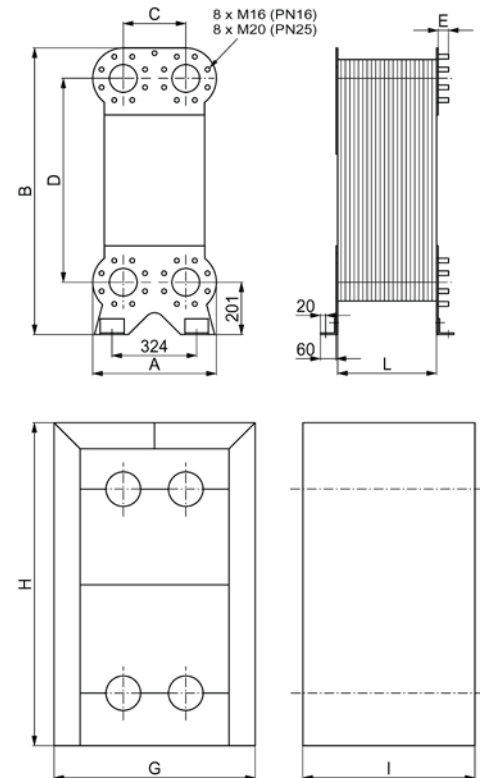
#### Zubehör:

Montagewinkel zur Bodenbefestigung,  
Gegenflansche

#### Wärmedämmung:

Zwei Halbschalen und vier Frontplatten mit 40 mm Mineralwolle als Dämmmaterial und kaschiertem Aluminium-Blechmantel die mittels Halteklammern zur schnellen Montage befestigt werden.

- Temperaturbeständig bis 130°C



Typ D-PL	Platten	A mm	B mm	C mm	D mm	E mm	F mm	G mm	H mm	I mm	Gewicht kg	Fläche m <sup>2</sup>
333-10	10	474	1180	239	826	PN16: 50 PN25: 55	TK = 18+(nx3,9)	600	1290		13,0	2,77
333-20	20										26,0	6,24
333-30	30										39,0	9,70
333-40	40										52,0	13,17
333-50	50										65,0	16,63
333-60	60										78,0	20,10
333-70	70										91,0	23,56
333-80	80										104,0	27,03
333-90	90										117,0	30,49
333-100	100										130,0	33,96
333-110	110										143,0	37,42
333-120	120										156,0	40,89
333-130	130										169,0	44,35
333-140	140										182,0	47,82
333-150	150										195,0	51,28
333-160	160										208,0	54,75
333-170	170										221,0	58,21
333-180	180										234,0	61,68
333-190	190										247,0	65,14
333-200	200										260,0	68,61