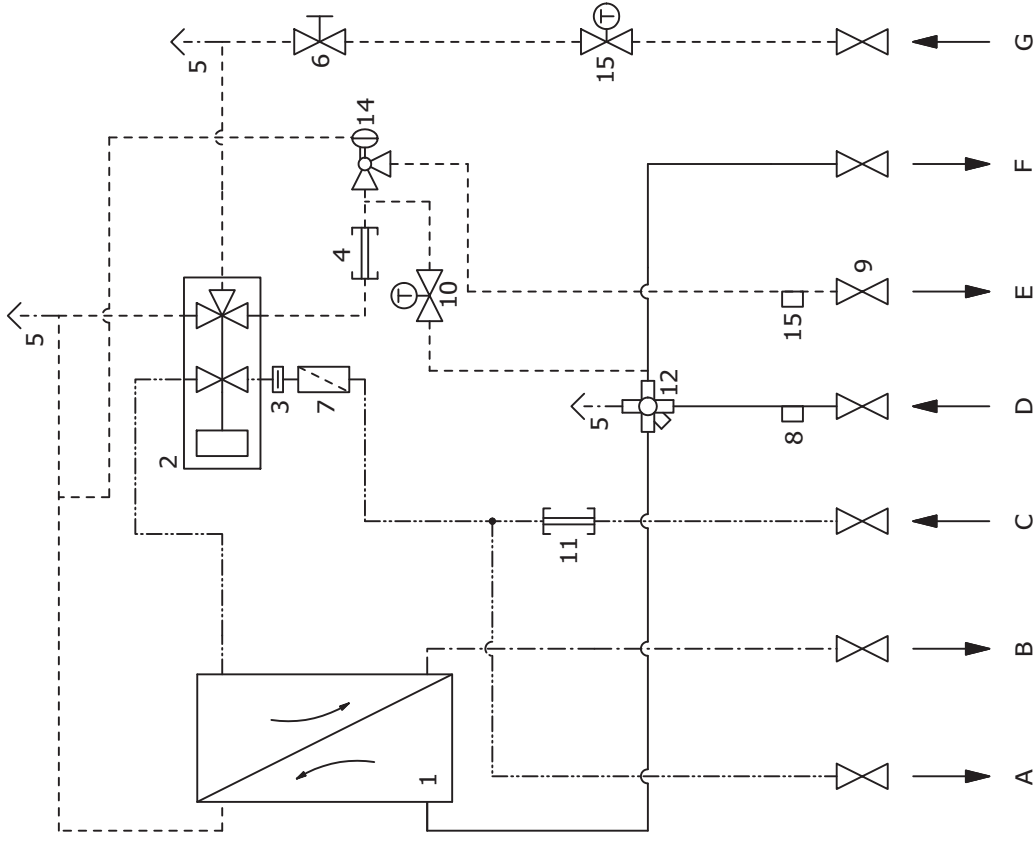


### Legende:

1. Plattenwärmeübertrager  
Typ 01 - WP24-14 (Art.-Nr.: 1022456)  
Typ 02 - WP24-20 (Art.-Nr.: 1022457)  
Typ 03 - WP24-30 (Art.-Nr.: 1022458)  
Typ 04 - WP24-40 (Art.-Nr.: 1022459)
2. Mengenproportionalregler (PM-Regler)
3. Kaltwasserdrosselblende (in Verschraubung)
4. WMZ / Wärmemengenzähler-Passstück (110 mm x DN20)
5. Entlüftung
6. Zonenventil zur Begrenzung Heizvolumenstrom-Wohnung
7. Kaltwasser-Schutzfänger
8. Fühlertasche WMZ M10 x 1 nasstauchend
9. Absperrkugelhähne
10. TTV / Thermostatisches Temperaturvorhalte-Modul
11. Kaltwasserzählerpassstück (110 mm x DN20)
12. Schutzfänger Heizwasservorlauf vom Strang
14. Differenzdruckregler primär im Stationseingang
15. RTB / Rücklaufdruckbegrenzer
16. 1/2" Stopfen (Optional Fühler WMZ M10 x 1 nasstauchend)

### Anschlüsse:

- A. Trinkwasser Wohnung (Option)
- B. Trinkwarmwasser Wohnung
- C. Kaltwasser vom Netz
- D. Heizung Vorlauf - Primär
- E. Heizung Rücklauf - Primär
- F. Heizung Vorlauf - Sekundär
- G. Heizung Rücklauf - Sekundär



Datum: Name: Weitergabe, Vervielfältigung, Verwendung u. Mitteilung des Inhalts dieser Unterlage nicht gestattet soweit nicht ausdrücklich zugestanden. Alle Rechte vorbehalten.

Bearb.: 25.06.12 HR

Gepr.: Z-Nr.: DeltaFlat HWP-TT-V4,PRT

Art-Nr.:

Register:

**4.2 Haus- und Wohnungsstation, direkt**

Bezeichnung:

**DeltaFlat HWP-TT-V4**



**DeltaTec GmbH**

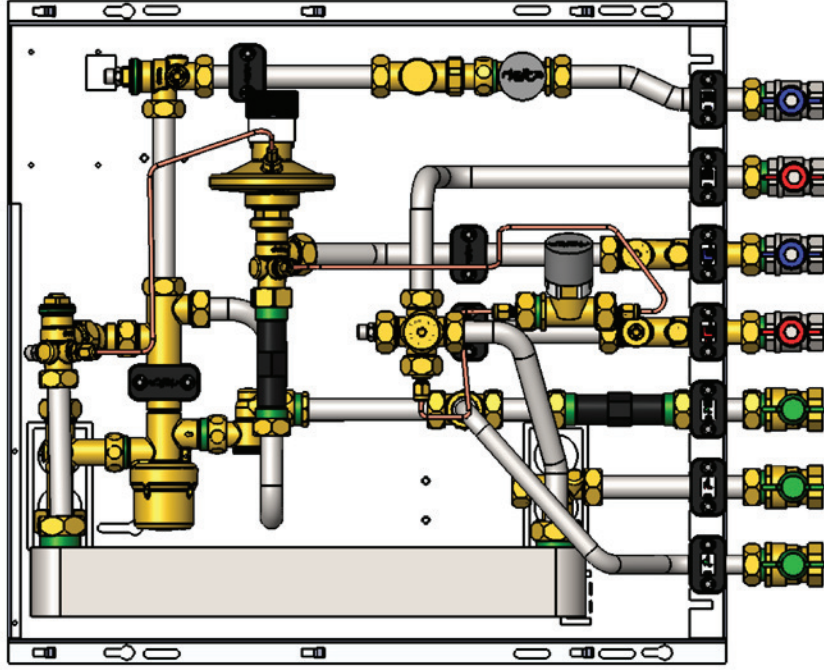
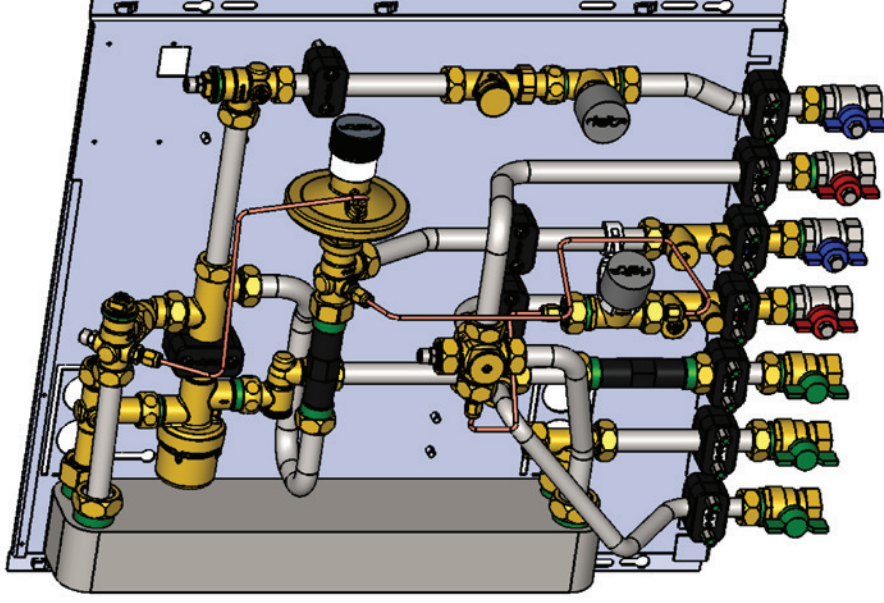
Trinkwasser- und Wärmetechnik

Im Hegen 14a • D-22113 Oststeinbek

Tel.: +49 (40) 589 634 130 • info@delatatec.de

Fax: +49 (40) 589 634 133 • www.delatatec.de

Art.-Nr.: Typ 01 = 1022456  
 Typ 02 = 1022457  
 Typ 03 = 1022458  
 Typ 04 = 1022459



Weitergabe, Vervielfältigung, Verwertung und Mitteilung des Inhalts dieser Unterlage nicht gestattet soweit nicht ausdrücklich zugestanden. Alle Rechte vorbehalten.

Register: **4.2 Haus- und Wohnungsstation, direkt**

Bezeichnung: **DeltaFlat HWP-TT-V4**

Angebotsnummer:

Bearb.: HR

Datum: 27.06.2012



**DeltaTec GmbH**

Trinkwasser- und Wärmetechnik

Im Hegen 14a • 22113 Oststeinbek

Tel.: +49 (40) 589 634 130 • info@deltatec.de

Fax: +49 (40) 589 634 133 • www.deltatec.de