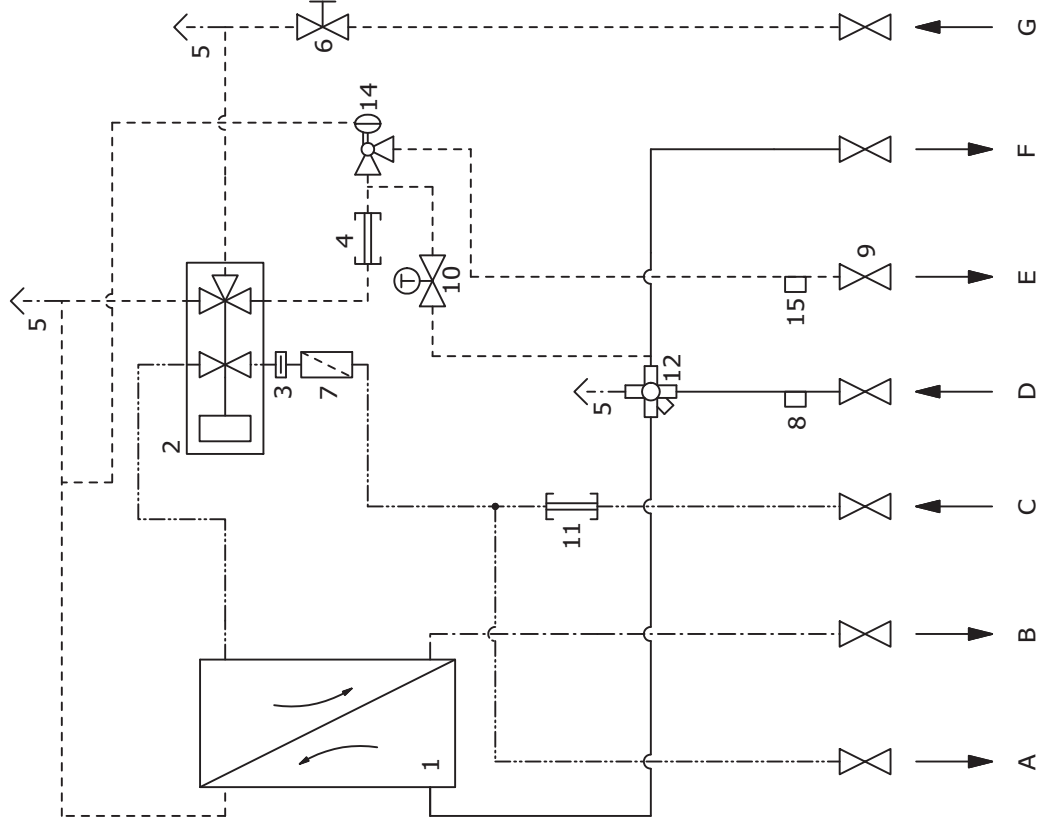


Legende:

1. Plattenwärmeübertrager
- Typ 01 - WP24-14 (Art.-Nr.: 1022456)
- Typ 02 - WP24-20 (Art.-Nr.: 1022457)
- Typ 03 - WP24-30 (Art.-Nr.: 1022458)
- Typ 04 - WP24-40 (Art.-Nr.: 1022459)
2. Mengenproportionalregler (PM-Regler)
3. Kaltwasserdrosselblende (in Verschraubung)
4. WMZ / Wärmemengenzähler-Passstück (110 mm x DN20)
5. Entlüftung
6. Zonenventil zur Begrenzung Heizvolumenstrom-Wohnung
7. Kaltwasser-Schmutzfänger
8. Fühlertasche WMZ M10 x 1 nasstauchend
9. Absperrkugelhähne
10. TTV / Thermostatisches Temperaturvorhalte-Modul
11. Kaltwasserzählerpassstück (110 mm x DN20)
12. Schmutzfänger Heizwasservorlauf vom Strang
14. Differenzdruckregler primär im Stationseingang
15. 1/2" Stopfen (Optional Fühler WMZ M10 x 1 nasstauchend)

Anschlüsse:

- A. Trinkwasser Wohnung (Option)
- B. Trinkwarmwasser Wohnung
- C. Kaltwasser vom Netz
- D. Heizung Vorlauf - Primär
- E. Heizung Rücklauf - Primär
- F. Heizung Vorlauf - Sekundär
- G. Heizung Rücklauf - Sekundär



Datum:	Name:
25.06.12	HR
Gepr.:	

Weitergabe, Vervielfältigung, Verwertung
u. Mitteilung des Inhalts dieser Unterlage
nicht gestattet soweit nicht ausdrücklich
zugestanden. Alle Rechte vorbehalten.

Z-Nr.: DeltaFlat HWP-TT-V2.PRT
Art.-Nr.:

Register:

4.2 Haus- und Wohnungsstation, direkt

Bezeichnung:

DeltaFlat HWP-TT-V2

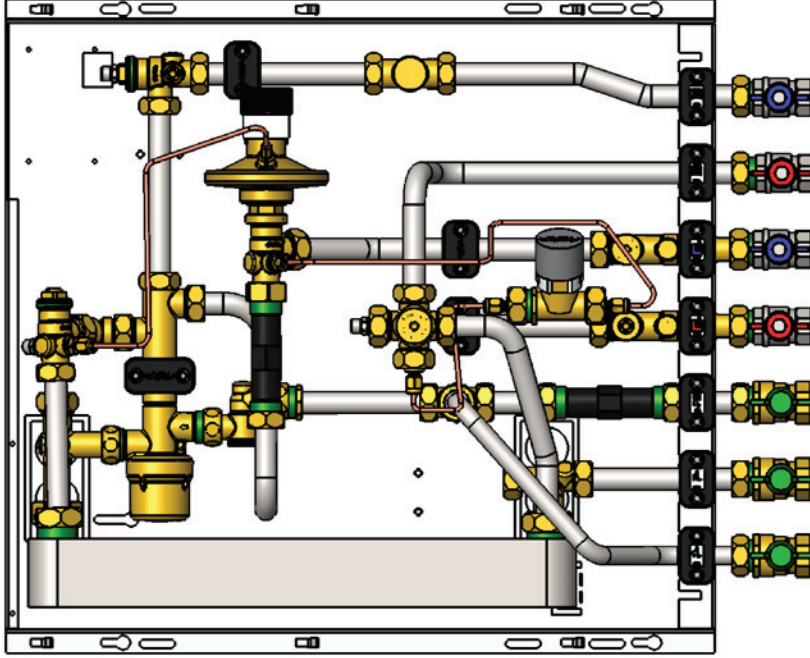
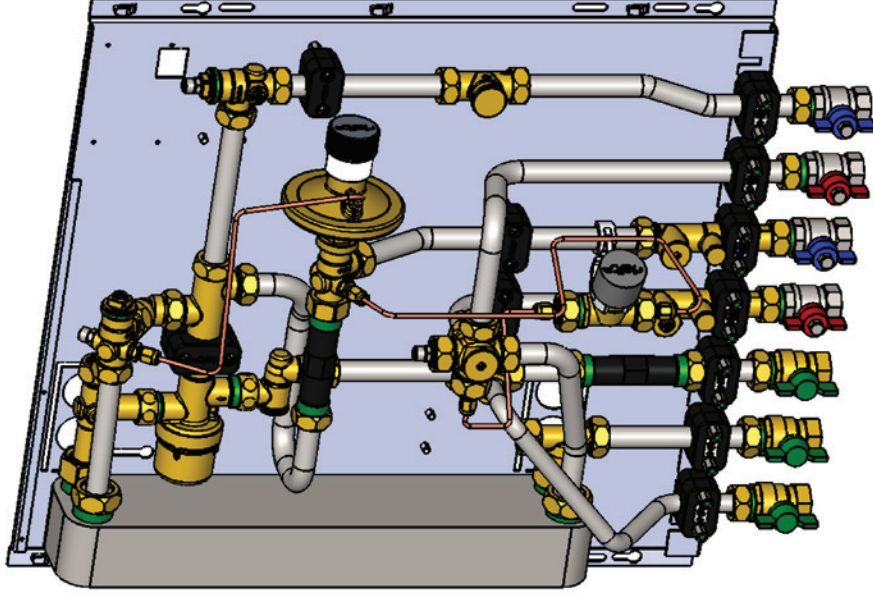


DeltaTec GmbH

Trinkwasser- und Wärmetechnik

Im Hegen 14a • D-22113 Oststeinbek
Tel.: +49 (40) 589 634 130 • info@deltatec.de
Fax: +49 (40) 589 634 133 • www.deltatec.de

Art.-Nr.: Typ 01 = 1022456
 Typ 02 = 1022457
 Typ 03 = 1022458
 Typ 04 = 1022459



Weitergabe, Vervielfältigung, Verwertung und Mitteilung des Inhalts dieser Unterlage nicht gestattet soweit nicht ausdrücklich zugestanden. Alle Rechte vorbehalten.

Register: **4.2 Haus- und Wohnungsstation, direkt**

Bezeichnung: **DeltaFlat HWP-TT-V2**

Angebotsnummer:

Bearb.: HR

Datum: 27.06.2012



DeltaTec GmbH

Trinkwasser- und Wärmetechnik

Im Heggen 14a • 22113 Oststeinbek

Tel.: +49 (40) 589 634 130 • info@deltatec.de

Fax: +49 (40) 589 634 133 • www.deltatec.de