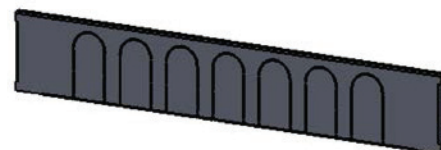





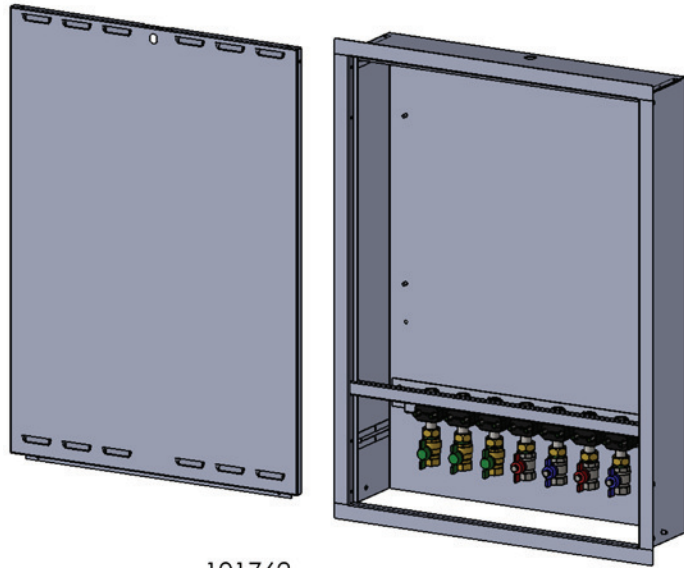
AP-Verkleidung ADH 2  
101212



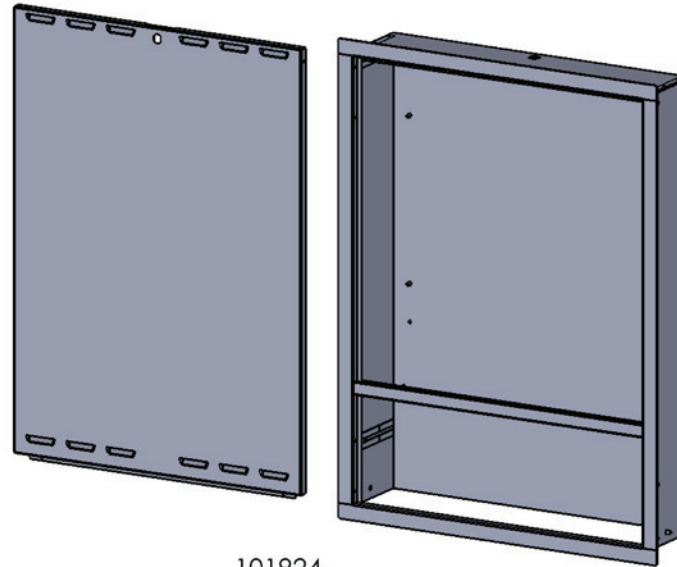
Abschlussblende für ADH 2  
101213

Weitergabe, Vervielfältigung, Verwertung und Mitteilung des Inhalts dieser Unterlage nicht gestattet soweit nicht ausdrücklich zugestanden. Alle Rechte vorbehalten.

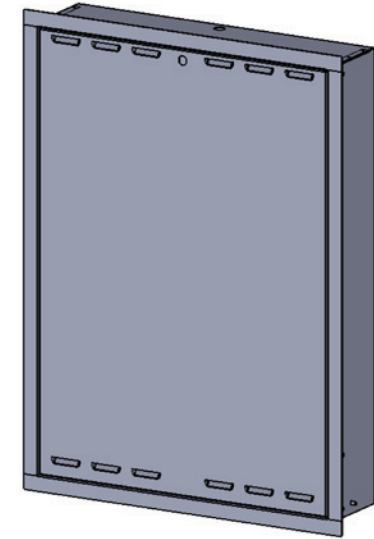
Register:	<b>4.2 Haus- und Wohnungsstation, direkt</b>			 <p><b>DeltaTec GmbH</b> Trinkwasser- und Wärmetechnik</p>
Bezeichnung:	<b>DeltaFlat HWP-TT-V1-V4 AP-Verkleidung</b>			
Angebotsnummer:		Bearb.: HR	Datum: 27.06.2012	
<p>Im Hegen 14a • 22113 Oststeinbek Tel.: +49 (40) 589 634 130 • info@deltatec.de Fax: +49 (40) 589 634 133 • www.deltatec.de</p>				



101762  
UP-Kasten Breite 610 mm  
mit Anschlussschiene 7 x KH  
wandhängend



101924  
UP-Kasten Breite 610 mm  
ohne Anschlussschiene  
wandhängend



UP-Kasten Breite 610 mm  
wandhängend  
geschlossene Darstellung

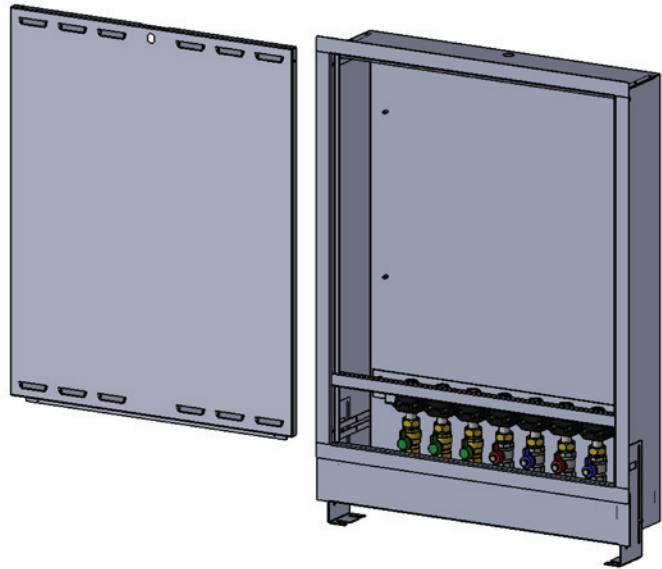
Weitergabe, Vervielfältigung, Verwertung und Mitteilung  
des Inhalts dieser Unterlage nicht gestattet soweit nicht  
ausdrücklich zugestanden. Alle Rechte vorbehalten.

Register:	<b>4.2 Haus- und Wohnungsstation, direkt</b>		
Bezeichnung:	<b>DeltaFlat HWP-TT-V1-V4 UP-Kasten wandhängend</b>		
Angebotsnummer:		Bearb.: HR	Datum: 27.06.2012

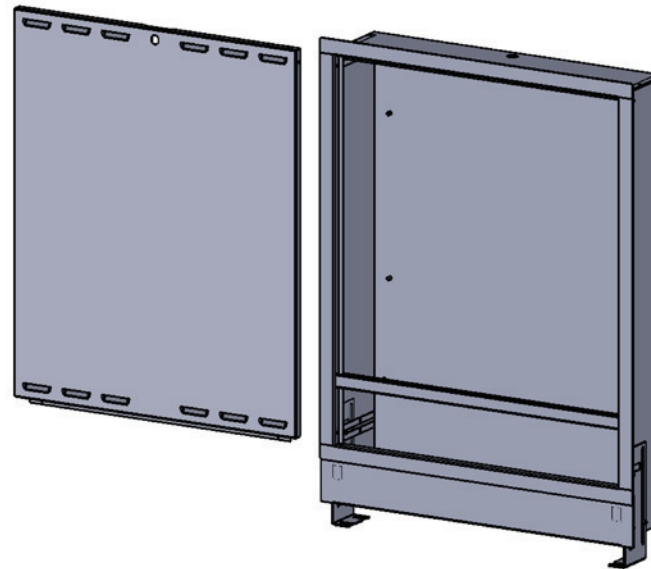


**DeltaTec GmbH**

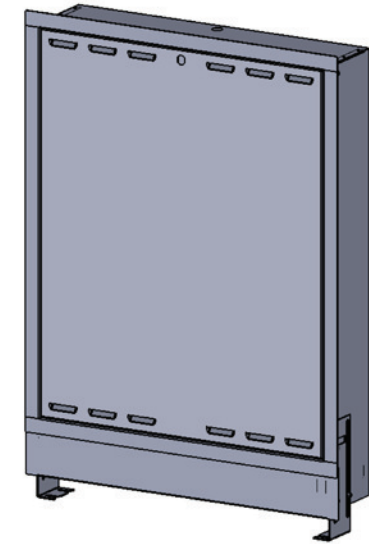
Trinkwasser- und Wärmetechnik  
Im Hegen 14a • 22113 Oststeinbek  
Tel.: +49 (40) 589 634 130 • info@deltatec.de  
Fax: +49 (40) 589 634 133 • www.deltatec.de



101767  
UP-Kasten Breite 610 mm  
mit Anschlussschiene 7 x KH  
bodenstehend



101925  
UP-Kasten Breite 610 mm  
ohne Anschlussschiene  
bodenstehend



UP-Kasten Breite 610 mm  
bodenstehend  
geschlossene Darstellung

Weitergabe, Vervielfältigung, Verwertung und Mitteilung  
des Inhalts dieser Unterlage nicht gestattet soweit nicht  
ausdrücklich zugestanden. Alle Rechte vorbehalten.

Register:	<b>4.2 Haus- und Wohnungsstation, direkt</b>		
Bezeichnung:	<b>DeltaFlat HWP-TT-V1-V4 UP-Kasten bodenstehend</b>		
Angebotsnummer:		Bearb.: HR	Datum: 27.06.2012



**DeltaTec GmbH**

Trinkwasser- und Wärmetechnik

Im Hegen 14a • 22113 Oststeinbek

Tel.: +49 (40) 589 634 130 • info@deltatec.de

Fax: +49 (40) 589 634 133 • www.deltatec.de