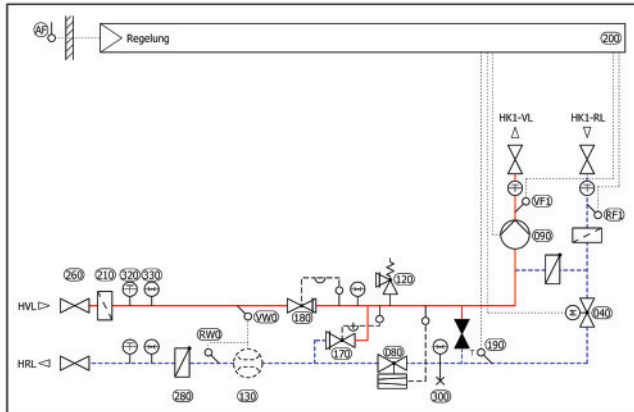


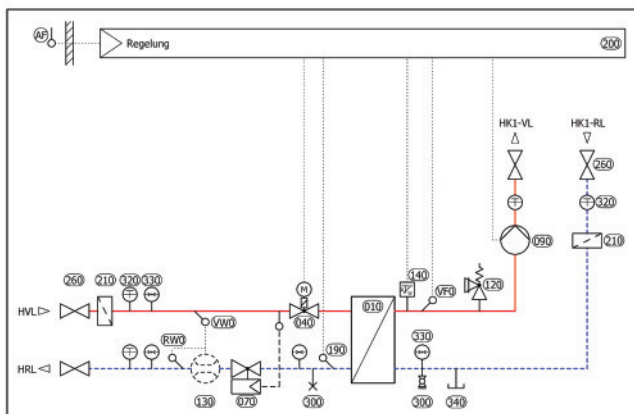
4.1 Delta FI & FD Fernwärmeübergabestationen

Direkte oder indirekte Fernwärmeübergabestationen

Je nach Anschlussbedingungen und Vorgabe des Verbrauchers kann die Fernwärme direkt oder indirekt genutzt werden.



Bei der direkten Fahrweise wird das Fernwärme-Heizwasser ohne Systemtrennung direkt in die Heizungsanlage eingespeist, wobei Druck und Durchflussmenge durch einen Differenzdruckregler und ein Motorventil automatisch den Anlagenbedingungen angepasst werden.



Bei der indirekten Fahrweise trennt ein Plattenwärmeübertrager das Fernwärmenetz von der Heizungsanlage.

Heizung

DeltaTec Fernwärmeübergabestationen sind je nach Kundenwunsch mit einem oder mehr Heizkreisen ausgestattet. Die eingesetzten Plattenwärmeübertrager sorgen für optimale Auskühlung des Fernwärme-Heizwassers und durch den Einsatz der witterungsgeführten Regelung erreicht man höchsten Heizkomfort.

Trinkwarmwasser primär oder sekundär

Eine Trinkwassererwärmungsanlage lässt sich je nach Kundenwunsch oder nach Vorgabe des Fernwärmeversorgers primär oder sekundär an die Fernwärmeübergabestation anschließen

Typenschlüssel

Fabrikat

Delta

FI

2025

H

WP

5575

Fahrweise FI=indirekt / FD=direkt

Nennweite primär / sekundär

Heizung

Trinkwassererwärmung WP= primär / WS= sekundär

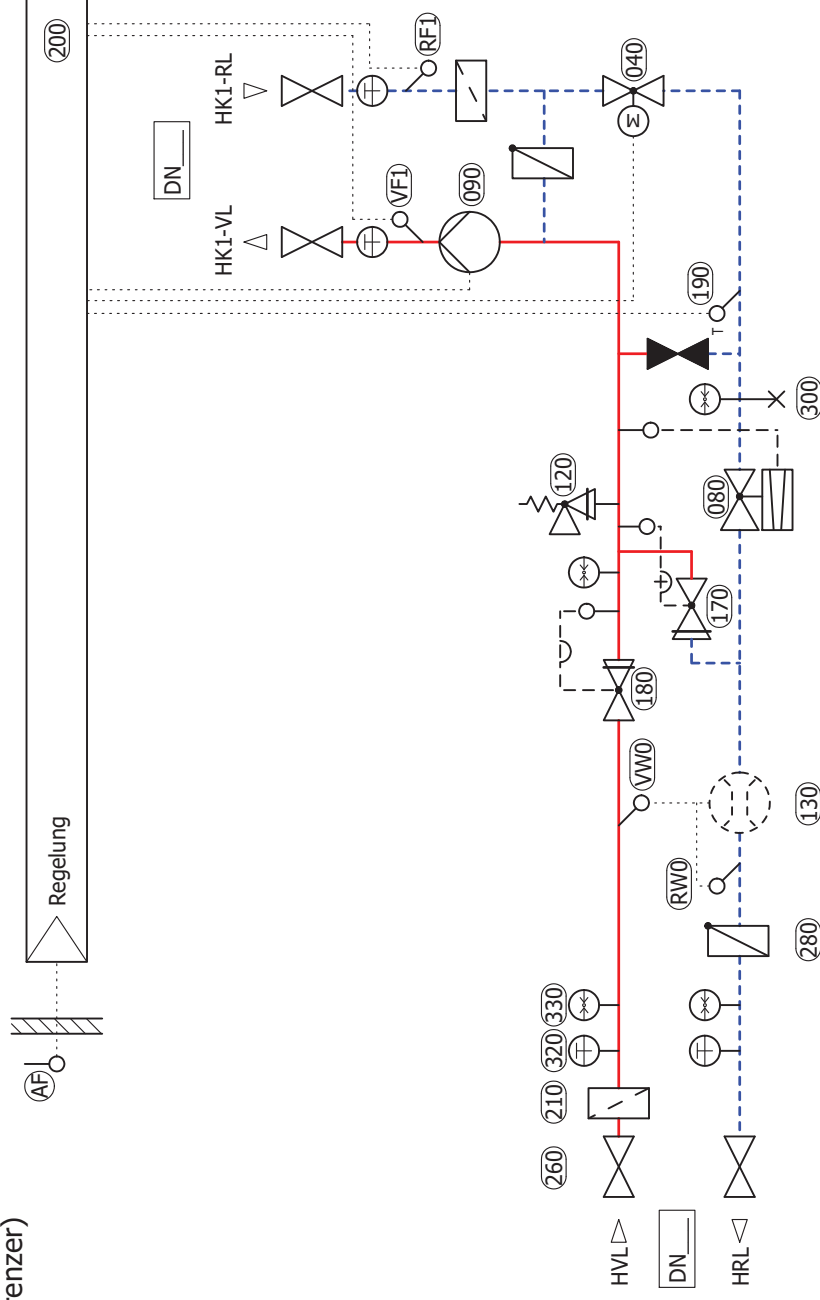
Reglertyp

Ergänzender Hinweis

Die DeltaTec Fernwärmestationen werden in einer vom TÜV zertifizierten Fabrikationsstätte in Deutschland gefertigt.

- 040 Regelventil mit el. Antrieb
- 080 Differenzdruck- u. Volumenstromregler (-begrenzer)
- 090 Heizungspumpe
- 120 Sicherheitsventil
- 130 Wärmemengenzähler (Passstück)
- 170 Sicherheitsüberströmventil (SÜV)
- 180 Sicherheitsabsperrenteil (SAV)
- 190 Rücklauftemperaturbegrenzer (RTB)
- 200 Regelung
- 210 Schmutzfänger
- 260 Absperrventil
- 300 Entleerung
- 320 Thermometer
- 330 Manometer

- AF Ausstemperaturfühler
- VF1 Temperaturfühler HK1-VL
- RF1 Temperaturfühler HK1-RL
- VW0 Temperaturfühler/-muffe WMZ VL
- RW0 Temperaturfühler/-muffe WMZ RL



Der Kaltwasseranschluss sowie SV-Abblaseleitungen sind bauseits nach DIN 1988 zu verlegen!
Das Schema erhebt keine Ansprüche auf vollständige Armaturenausstattung.

bauseits -----

ca. Abmessung ca. Einbringmaß

Länge: ___ mm
 Höhe: ___ mm
 Tiefe: ___ mm

Nenndruck PN ___ bar
 max. Betriebsdruck PN ___ bar

Volumenstrom ___ m³/h
 ___ m³/h

Leistung: ___ kW

Auslegung max Betriebstemp. ___ °C
 Primär: ___ / ___ °C
 Sekundär: ___ / ___ °C

Datum:	Name:
Bearb.: 25.06.12	HR
Gepr.:	

Wartung: Weitergabe, Vervielfältigung, Verwertung u. Mitteilung des Inhalts dieser Unterlage nicht gestattet soweit nicht ausdrücklich zugestanden. Alle Rechte vorbehalten.
 Z-Nr.: DeltaFD-PRT
 Art-Nr.:

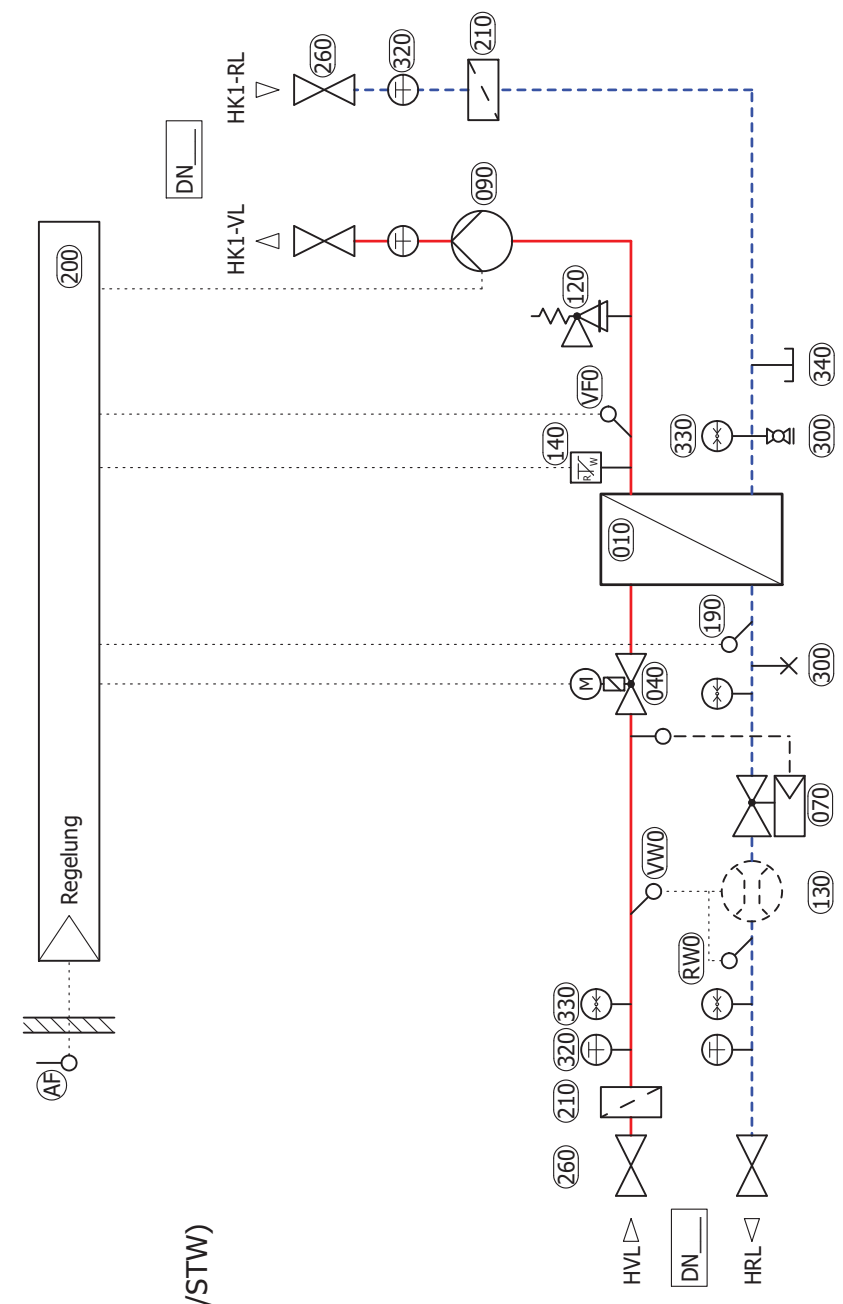
Bauvorhaben:
 Bezeichnung: **Delta FD**



Delta Tec GmbH
 Trinkwasser- und Wärmetechnik
 Im Heggen 14a • D-22113 Oststeinbek
 Tel.: +49 (40) 589 634 130 • info@delattec.de
 Fax: +49 (40) 589 634 133 • www.delattec.de

- 010 Wärmeübertrager
- 040 Regelventil mit el. Antrieb
- 070 Differenzdruckregler
- 090 Heizungspumpe
- 120 Sicherheitsventil
- 130 Wärmemengenzähler (Passstück)
- 140 Sicherheitstemperaturwächter (STW bzw. TR/STW)
- 190 Rücklauftemperaturbegrenzer (RTB)
- 200 Regelung
- 210 Schmutzfänger
- 260 Absperrventil
- 300 Entleerung
- 320 Thermometer
- 330 Manometer
- 340 Ausdehnungsgefäß (Anschluss)

- VF0 Temperaturfühler
- AF Außentemperaturfühler
- VW0 Temperaturfühler/-muffe WMZ VL
- RW0 Temperaturfühler/-muffe WMZ RL



Der Kaltwasseranschluss sowie SV-Abblaseleitungen sind bauseits nach DIN 1988 zu verlegen!
Das Schema erhebt keine Ansprüche auf vollständige Armaturenausstattung.

Leistung: _____ kW
Auslegung max Betriebstemp. _____ °C
Primär: _____ / _____ °C
Sekundär: _____ / _____ °C

ca. Abmessung ca. Einbringmaß
Länge: _____ mm
Höhe: _____ mm
Tiefe: _____ mm

max. Betriebsdruck _____ bar
Nennstrom PN _____ bar
Volumenstrom _____ m³/h
Tiefe: _____ m³/h

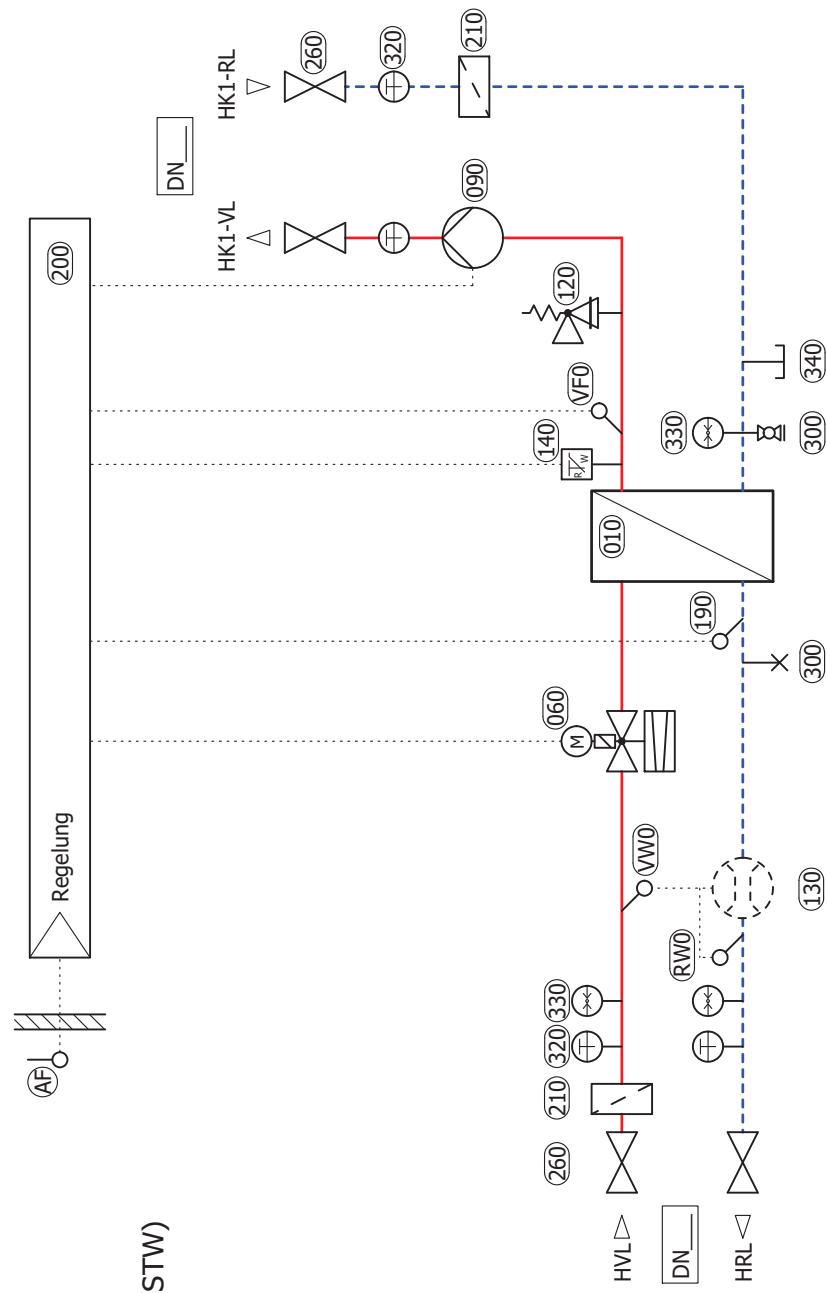
Bauvorhaben: _____ Bezeichnung: Delta FI	
Datum: 25.06.12 Name: HR Gepr.: _____ Art-Nr.: _____	Weitergabe, Vervielfältigung, Verwertung u. Mitteilung des Inhalts dieser Unterlage nicht gestattet soweit nicht ausdrücklich zugestanden. Alle Rechte vorbehalten. Z-Nr.: DeltaFI.PRT Art-Nr.: _____



DeltaTec GmbH
Trinkwasser- und Wärmetechnik
Im Heggen 14a • D-22113 Oststeinbek
Tel.: +49 (40) 589 634 130 • info@deltatec.de
Fax: +49 (40) 589 634 133 • www.deltatec.de

- 010 Wärmeübertrager
- 060 Volumenstromregler mit el. Antrieb
- 090 Heizungspumpe
- 120 Sicherheitsventil
- 130 Wärmemengenzähler (Passtück)
- 140 Sicherheitstempurwächter (STW bzw. TR/STW)
- 190 Rücklauf temperaturbegrenzer (RTB)
- 200 Regelung
- 210 Schmutzfänger
- 260 Absperrventil
- 300 Entleerung
- 320 Thermometer
- 330 Manometer
- 340 Ausdehnungsgefäß (Anschluss)

- VFO Temperaturfühler
- AF Aussentemperaturfühler
- VWVO Temperaturfühler/-muffe WMZ VL
- RWVO Temperaturfühler/-muffe WMZ RL



Der Kaltwasseranschluss sowie SV-Abblaseleitungen sind bauseits nach DIN 1988 zu verlegen!
Das Schema erhebt keine Ansprüche auf vollständige Armaturenausstattung.

bauseits -----
Elektrischer Anschluss der vorverdrahteten Kabel des Systems hat bauseits unter Beachtung gültiger Vorschriften zu erfolgen!

ca. Abmessung ca. Einbringmaß
Länge: ___ mm
Höhe: ___ mm
Tiefe: ___ mm

Volumenstrom
m³/h
m³/h

Nenndruck
PN ___ bar
PN ___ bar

max. Betriebstemp. ___ °C
___ °C

Leistung: ___ kW
Auslegung
Primär: ___ / ___ °C
Sekundär: ___ / ___ °C

Datum:	Name:	Weitergabe, Vervielfältigung, Verwertung u. Mitteilung des Inhalts dieser Unterlage nicht gestattet soweit nicht ausdrücklich zugestanden. Alle Rechte vorbehalten.	Bauvorhaben:	
Bearb.:	HR	Z-Nr.: DeltaFI_KV_PRT	Bezeichnung:	
Gepr.:		Art-Nr.:		
DeltaTec GmbH Trinkwasser- und Wärmetechnik Im Heggen 14a • D-22113 Oststeinbek Tel.: +49 (40) 589 634 130 • info@delattec.de Fax: +49 (40) 589 634 133 • www.delattec.de				

Delta FI-KV