

8.1 Speicher-Trinkwassererwärmer

Serie D-Niro[®]-R

Korrosionsbeständig mit einem innenliegenden Glattrohr-Heizregister. Zum Einsatz für Solar-, Fernwärme-, Heizkessel und Brennwerttechnik. Mit 3 Fühlerklemmleisten 300 mm Länge für Fühler von 6 bis 12 mm Durchmesser.

150 - 1000 Liter Inhalt

max. Betriebstemperatur: Behälter **95°C**, Heizregister **110°C**

max. Betriebsüberdruck: Behälter **10 bar**, Heizregister **25 bar**

Material:

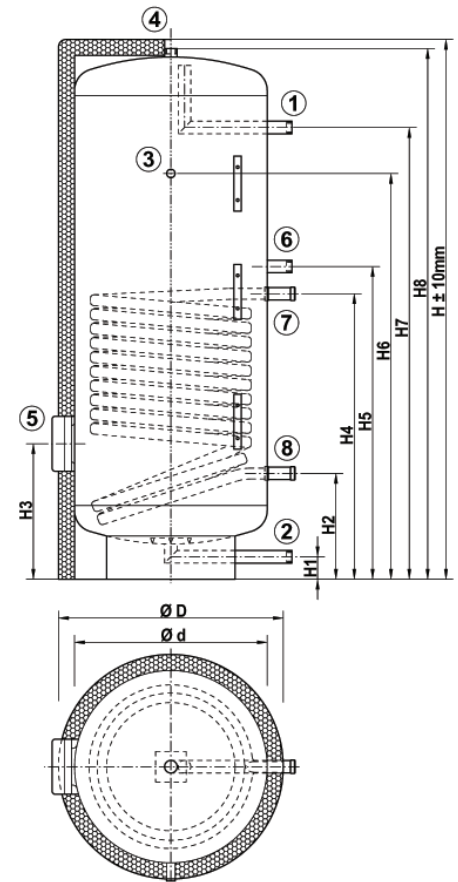
Edelstahl 1.4571. Im Stumpfnahverfahren geschweißt komplett gebeizt und passiviert. Gebaut nach DIN 4753 und Werksnorm.

Wärmedämmung:

Weichschaum mit PE-Gewebe-Abdeckung, Farbe Silber RAL 9006. alternativ: Polyestervlies mit Polystyrol Abdeckung. Wärmedämmung nach Energieeinsparverordnung, FCKW-frei, zu 100% recyclingfähig und leicht zu montieren.

Zubehör:

Flanschdeckel mit 1½" Muffe für Elektrozusatzheizung bis 12 kW Leistung. Tauchhülse ½" Edelstahl 1.4571, L=150 mm.



Rp-Anschlüsse sind Innengewinde nach DIN 2999, Teil 1 und auf 90 mm verlängert.

G-Anschlüsse sind Außengewinde nach ISO 228/1 und auf 115 mm verlängert.

Typ D-Niro [®] -R	150	200	300	400	500	600	750	1000
(1)(2)Warmwasser/Kaltwasser	Rp 1"						Rp 1½"	
(3) Thermometermuffe	Rp ½"							
(4) Entlüftung	Rp 1"							
(5) Handloch	120/180							
(6) Zirkulation	Rp ¾"							
(7)(8) Heizregister	G 1"		G 1¼"	G 1½"				
Heizfläche in m ²	0,9	0,9	1,4	1,8	1,8	1,8	2,4	2,8
Gewicht (ca. kg)	50	65	88	103	108	126	168	185
Ø D mit Wärmedämmung	600	700	700	800	800	850	950	1000
Ø d	400	500	500	600	600	650	750	800
H (±10 mm)	1396	1445	1695	1740	1990	1992	2073	2360
H1	65	65	65	70	70	70	80	90
H2	260	305	305	330	330	330	380	405
H3	340	365	365	390	390	390	440	465
H4	685	605	795	890	890	890	940	1005
H5	760	685	870	975	975	975	1025	1140
H6	1100	1115	1345	1375	1430	1430	1480	1725
H7	1130	1145	1375	1420	1670	1670	1720	1995
H8	1315	1362	1612	1657	1907	1910	1990	2276

Leistungsdaten *bei 10/80/45°C

Maßangaben in mm

Leistungskennzahl n. DIN 4708*	2	4	12	20	23	26	35	46
Dauerleistung* Liter/h	926	978	1522	1743	1924	2012	2413	2846